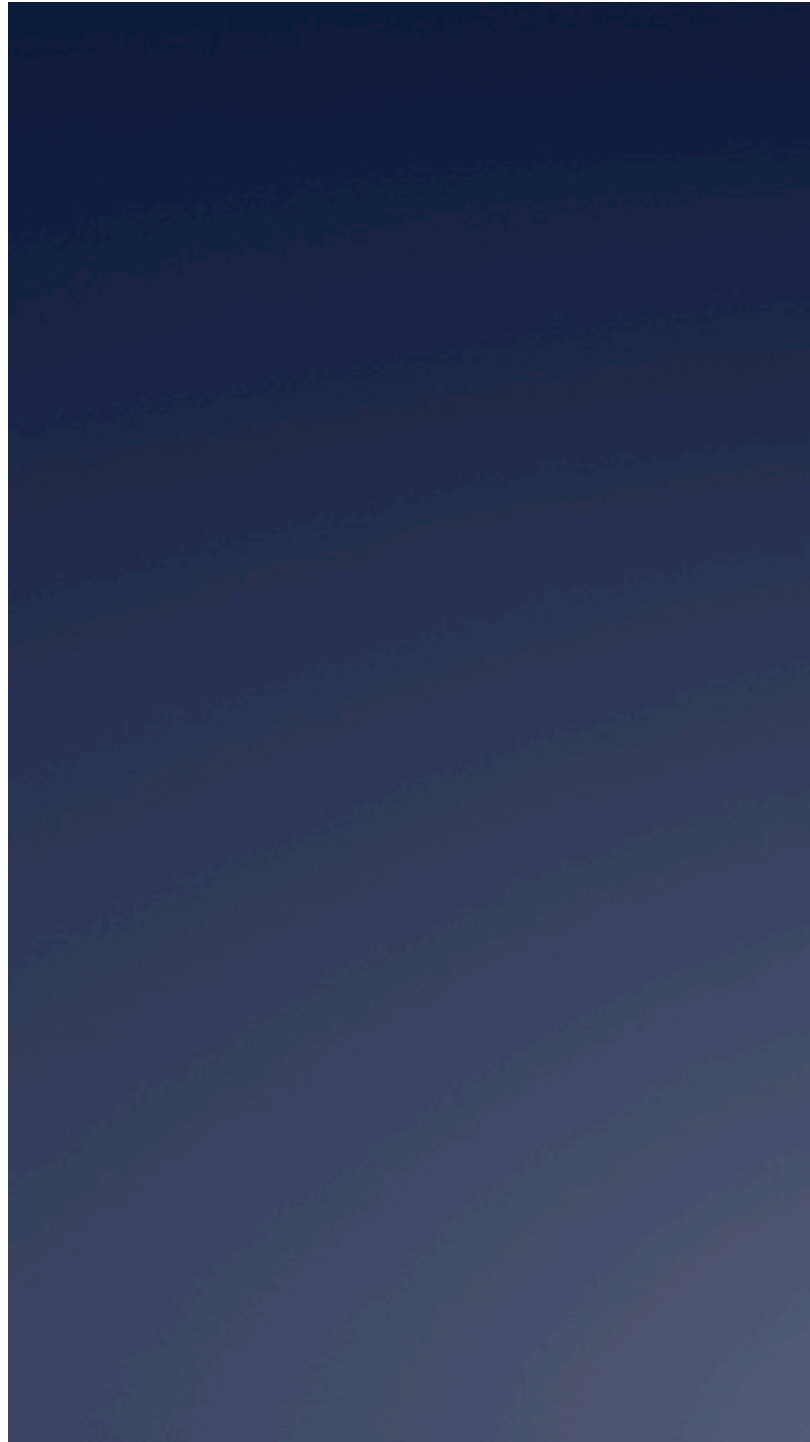
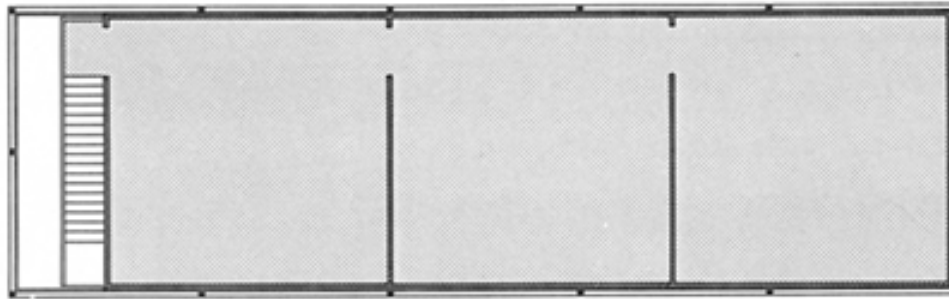


Goetz Art Gallery...

simple form, elegant
resolution Munich, Germany
Herzog and de Meuron 1992

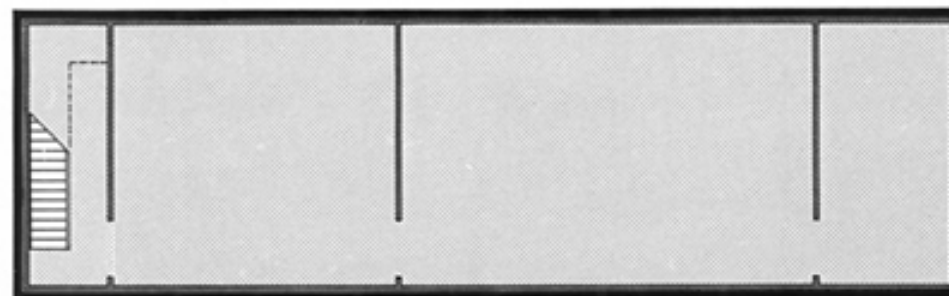




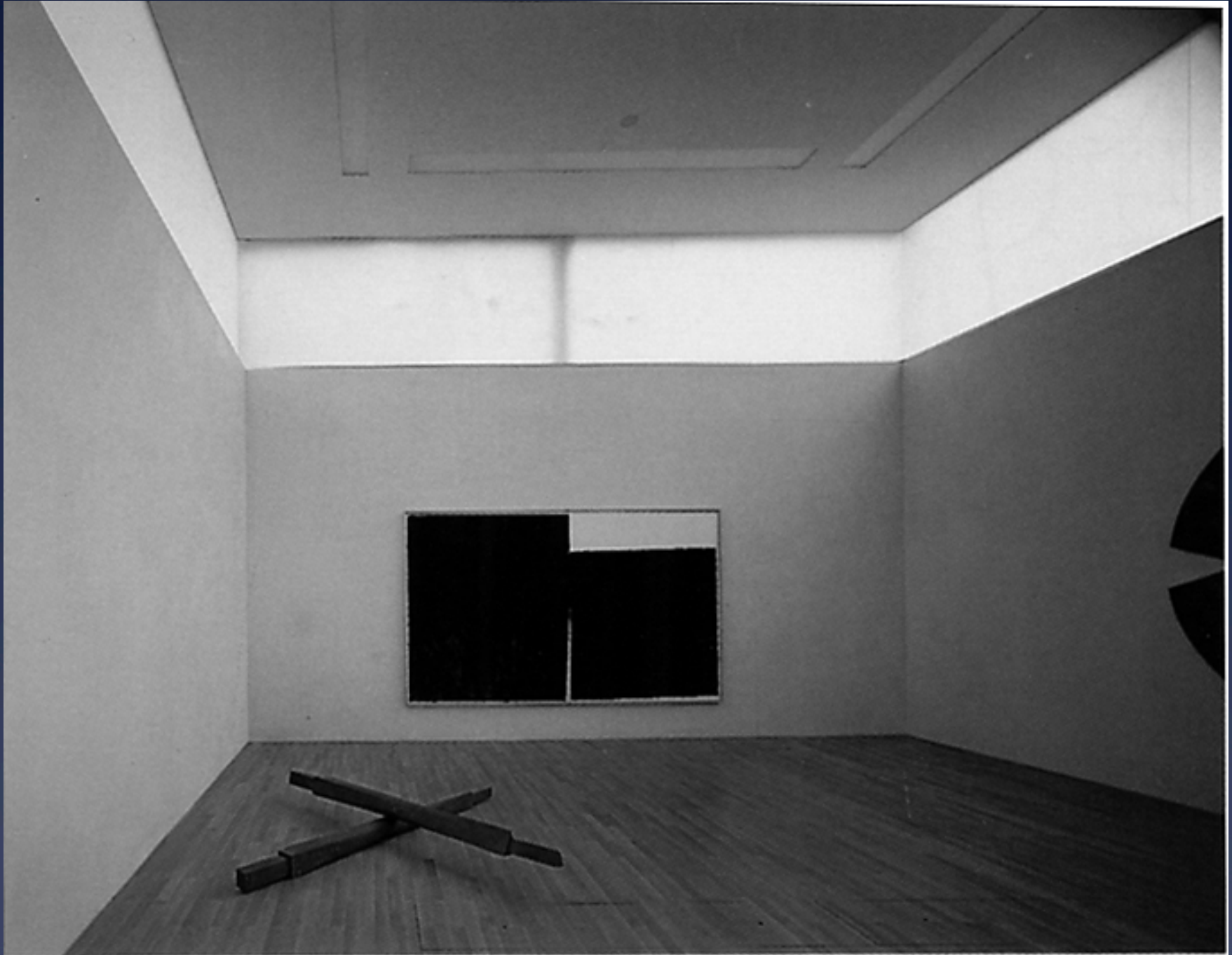
Planta superior de exposición / *Upper exhibition floor plan*

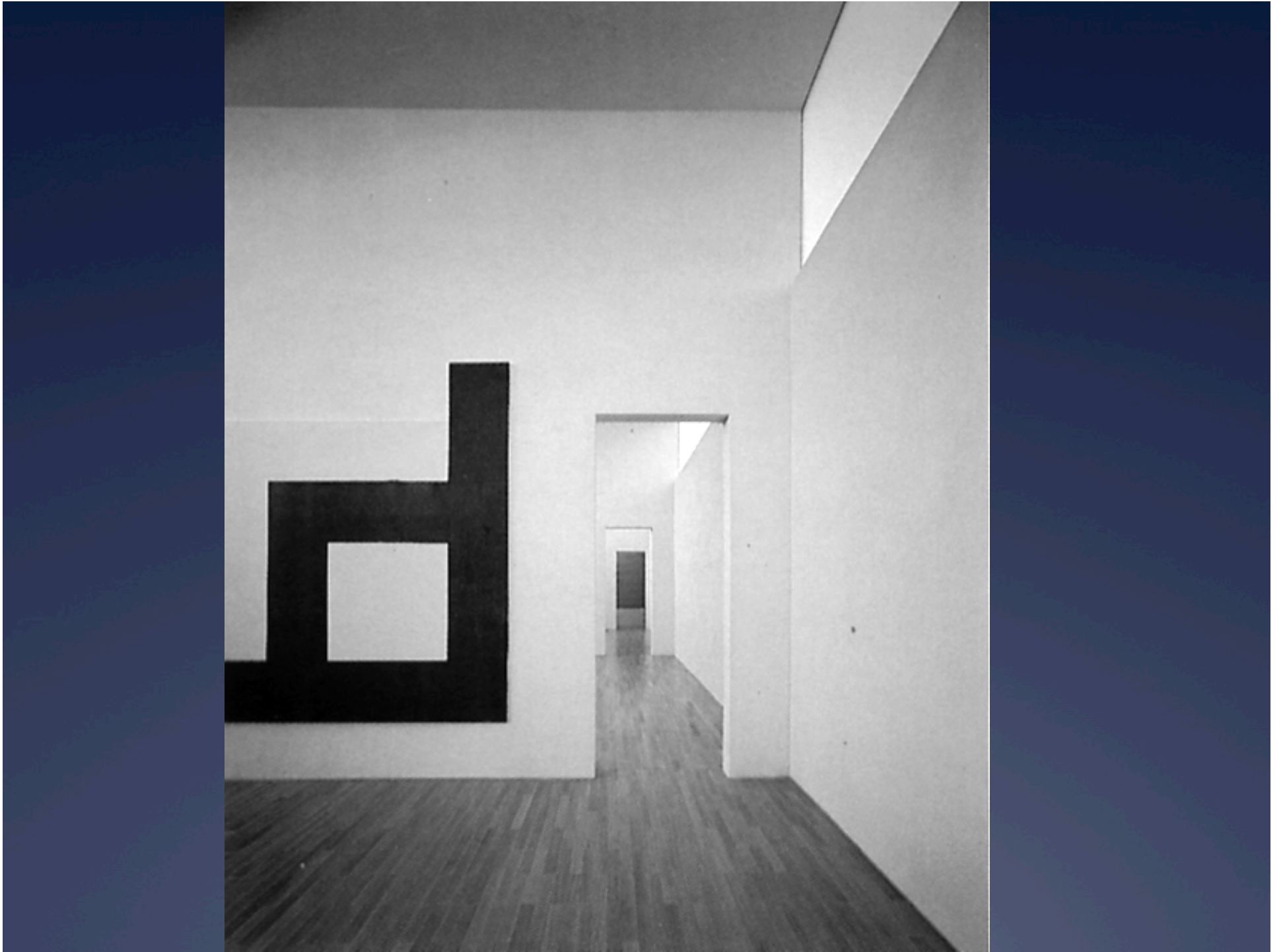


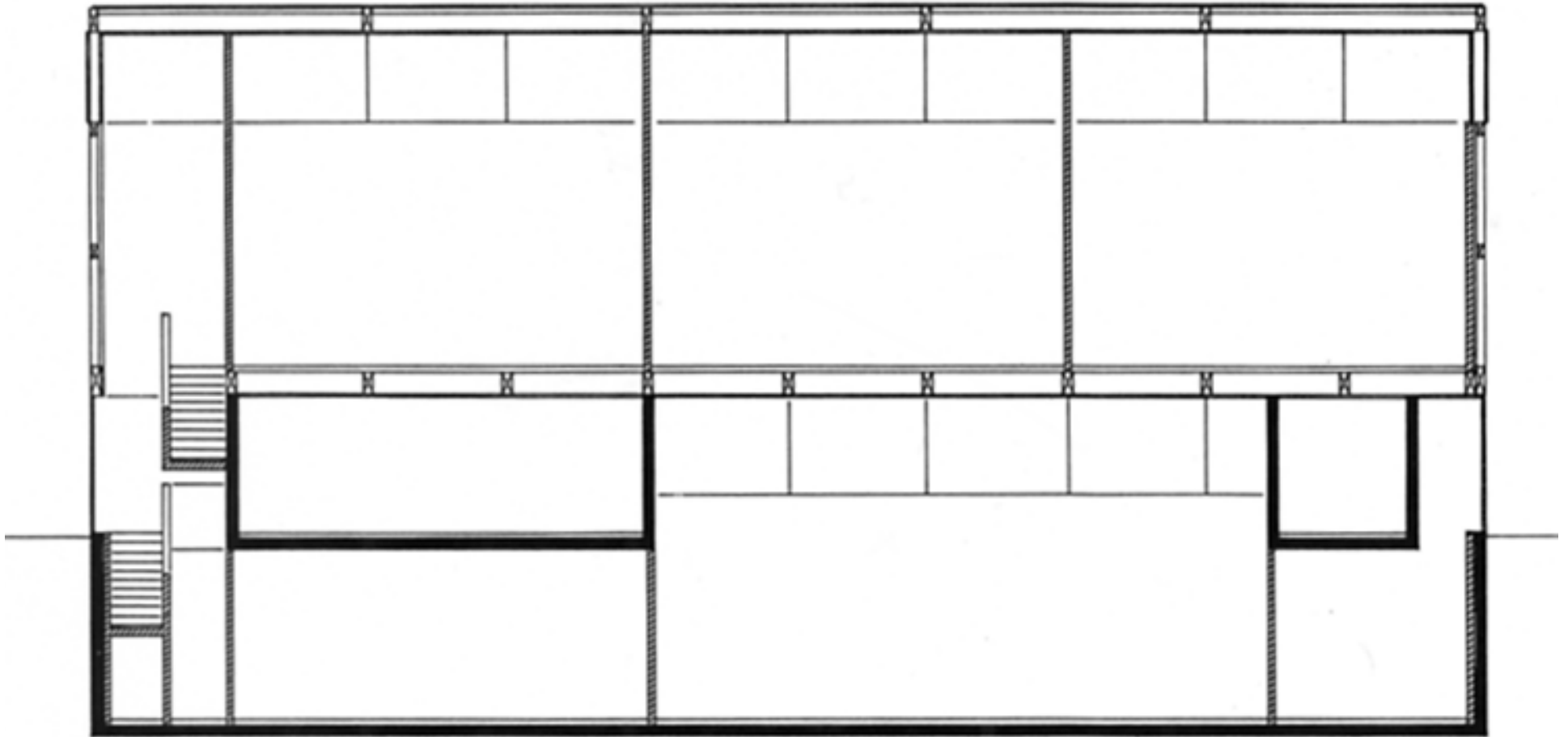
Planta intermedia (acceso) / *Garden level plan (entrance «tubes»)*



Planta inferior de exposición / *Lower exhibition floor plan*

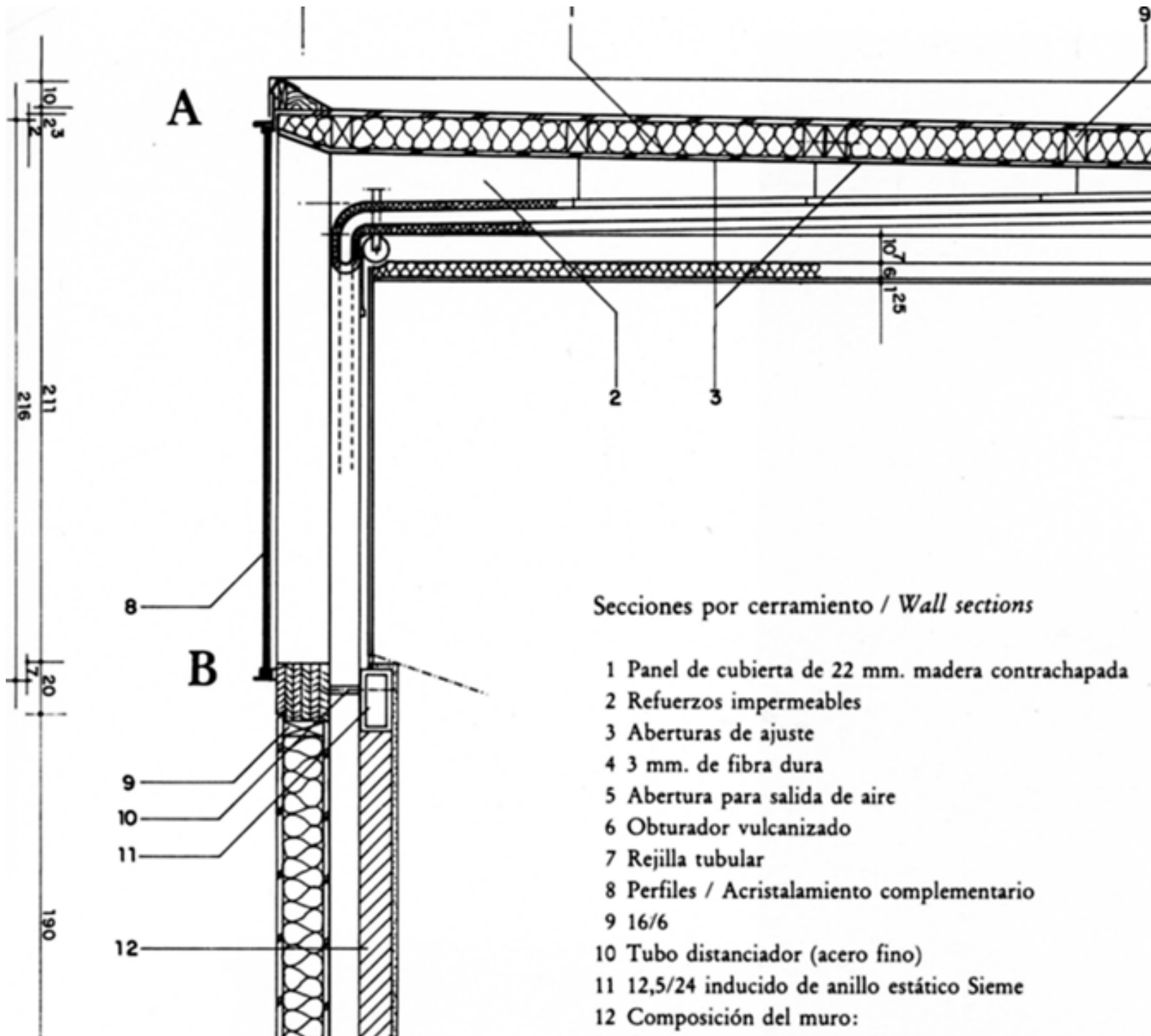






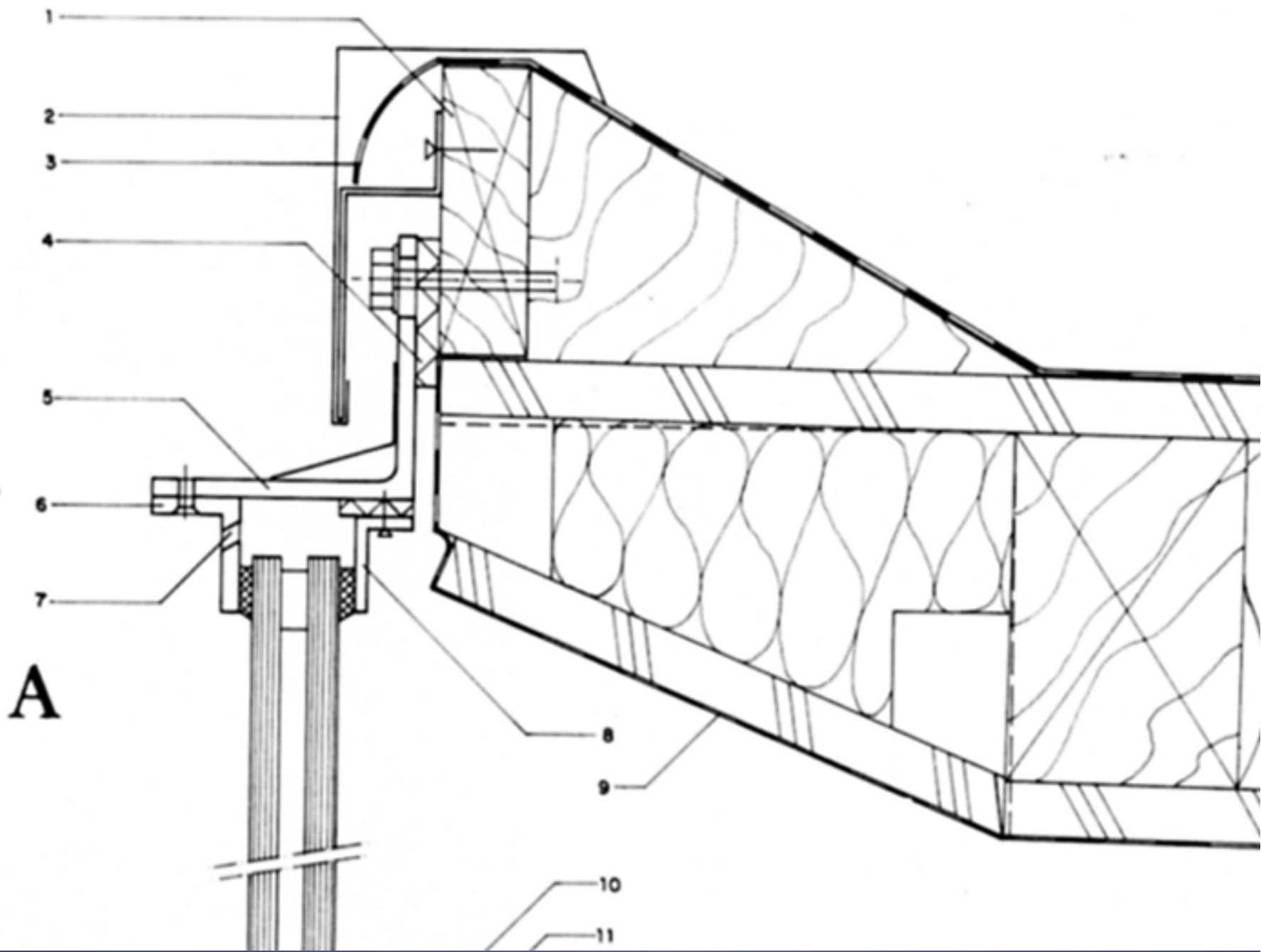
Sección longitudinal / *Longitudinal section*

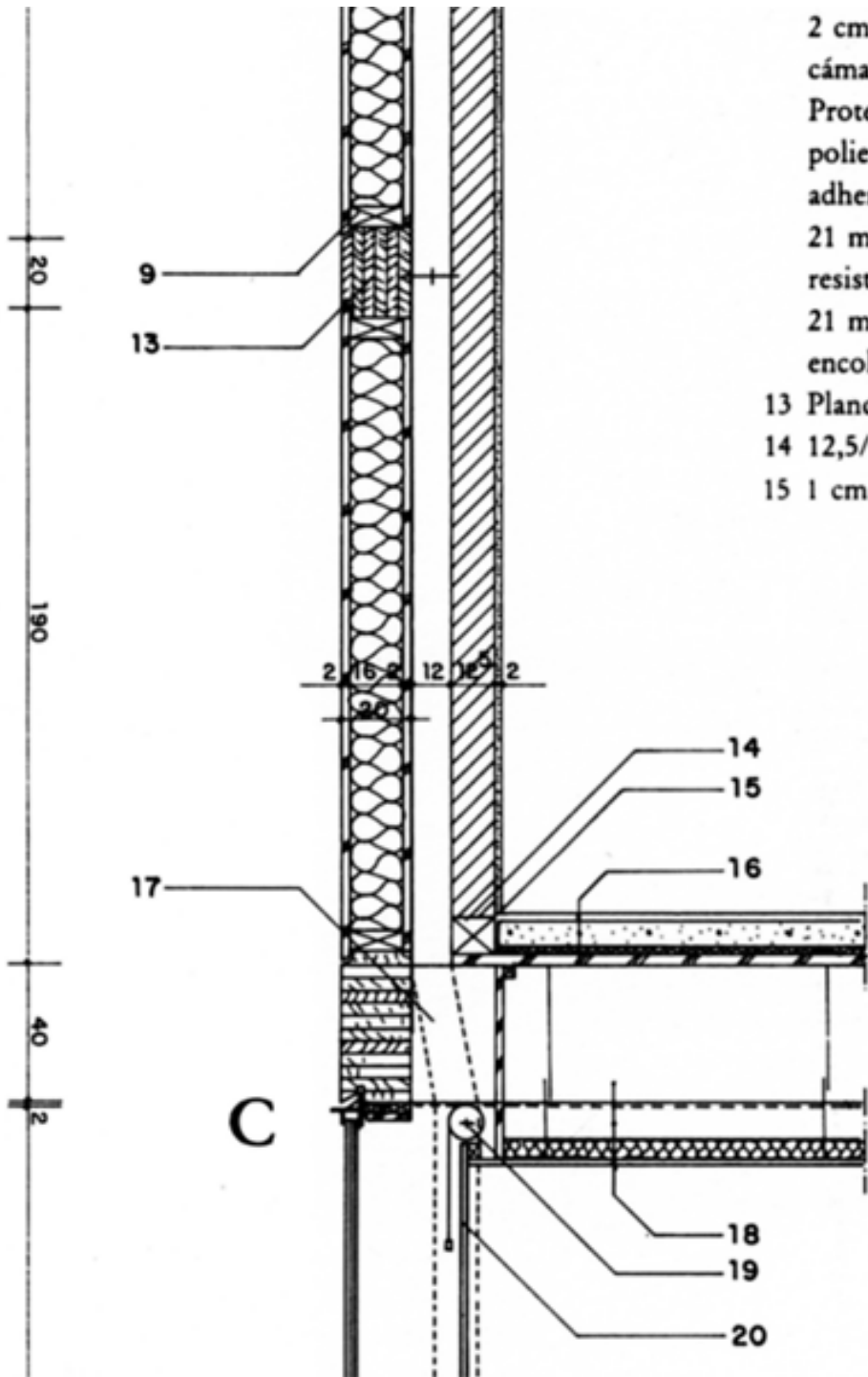




Secciones por cerramiento / *Wall sections*

- 1 Panel de cubierta de 22 mm. madera contrachapada
- 2 Refuerzos impermeables
- 3 Aberturas de ajuste
- 4 3 mm. de fibra dura
- 5 Abertura para salida de aire
- 6 Obturador vulcanizado
- 7 Rejilla tubular
- 8 Perfiles / Acristalamiento complementario
- 9 16/6
- 10 Tubo distanciador (acero fino)
- 11 12,5/24 inducido de anillo estático Sieme
- 12 Composición del muro:





2 cm. revoque; 12,5 cm. hormigón de gas; 12 cm. cámara de aire

Protector contra humedad: bordes de láminas de polietileno solapadas y panel aislante de 20 cm. adherido:

21 mm. de plancha de varias capas de madera, resistente a la intemperie y cubierta por el interior

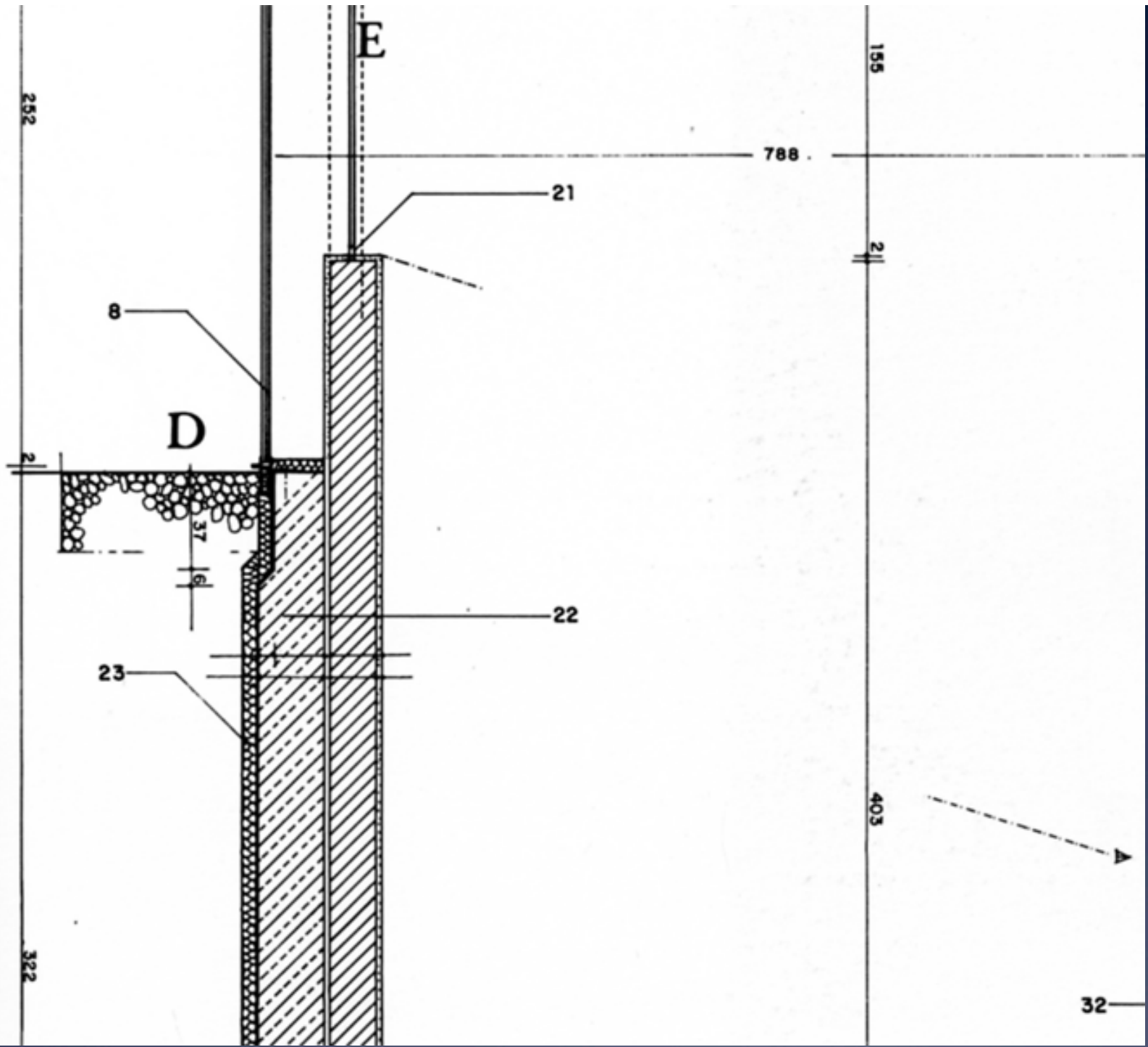
21 mm. madera contrachapada de construcción, encolada, prensada y claveteada a 15,8/6

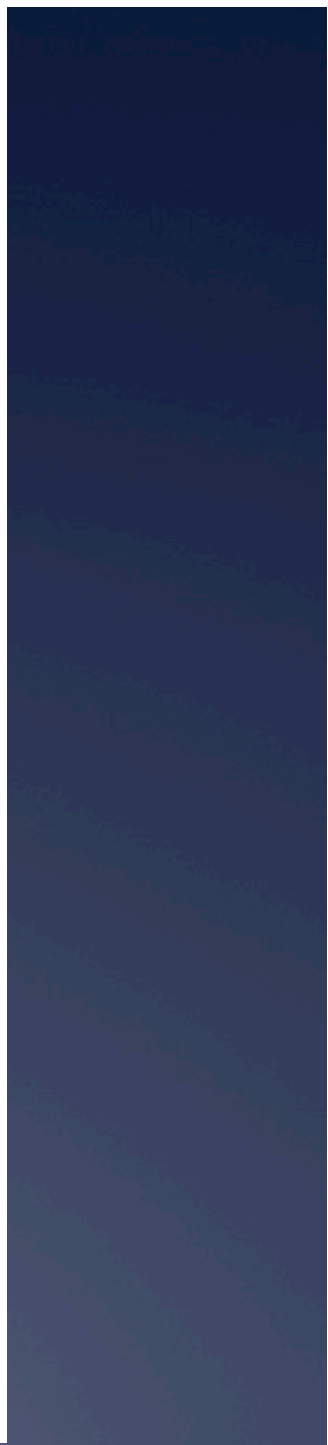
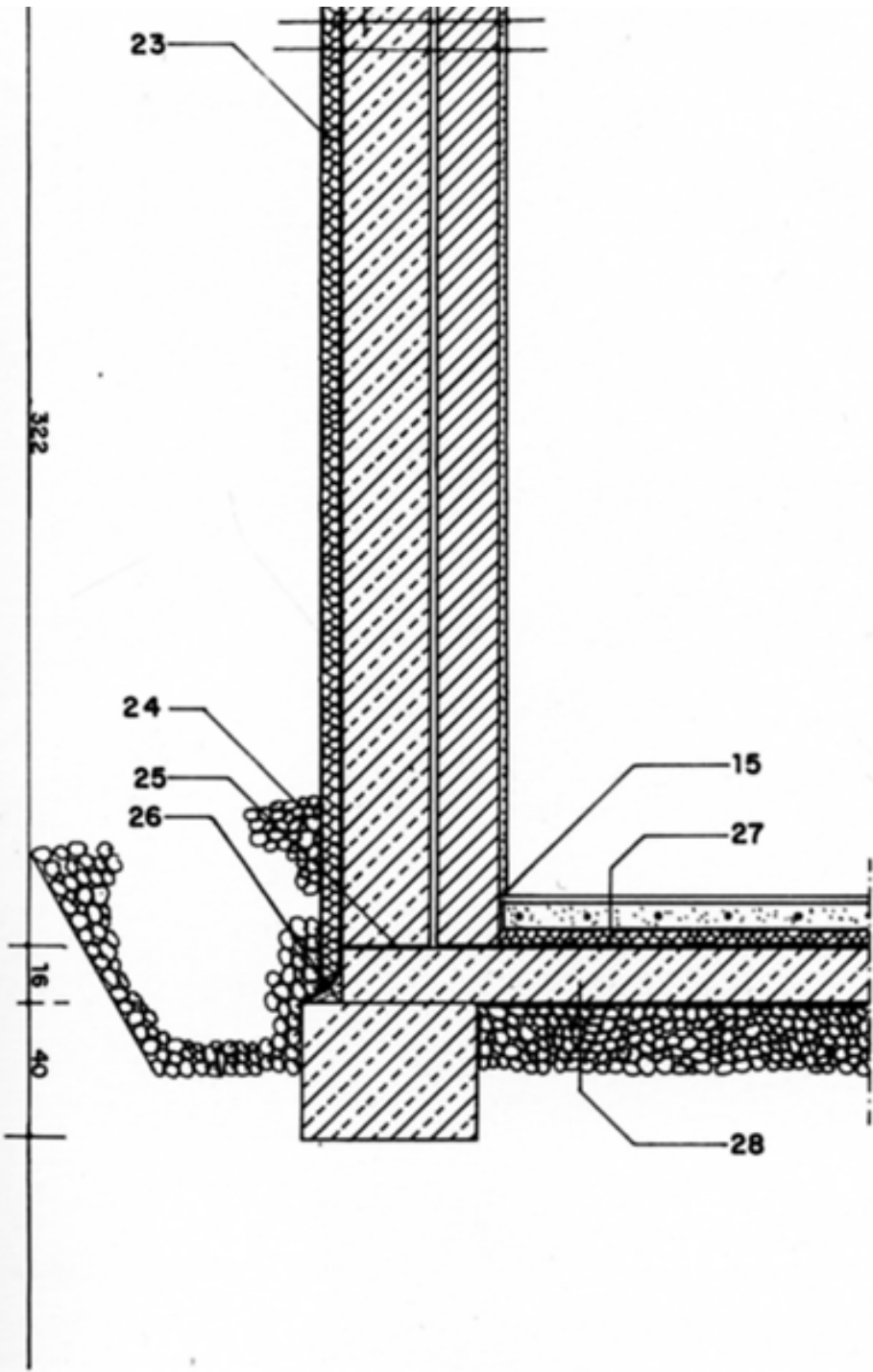
13 Planchas de vidrio del muro todas de 40 cm.

14 12,5/11 madera marginal

15 1 cm. franja de separación

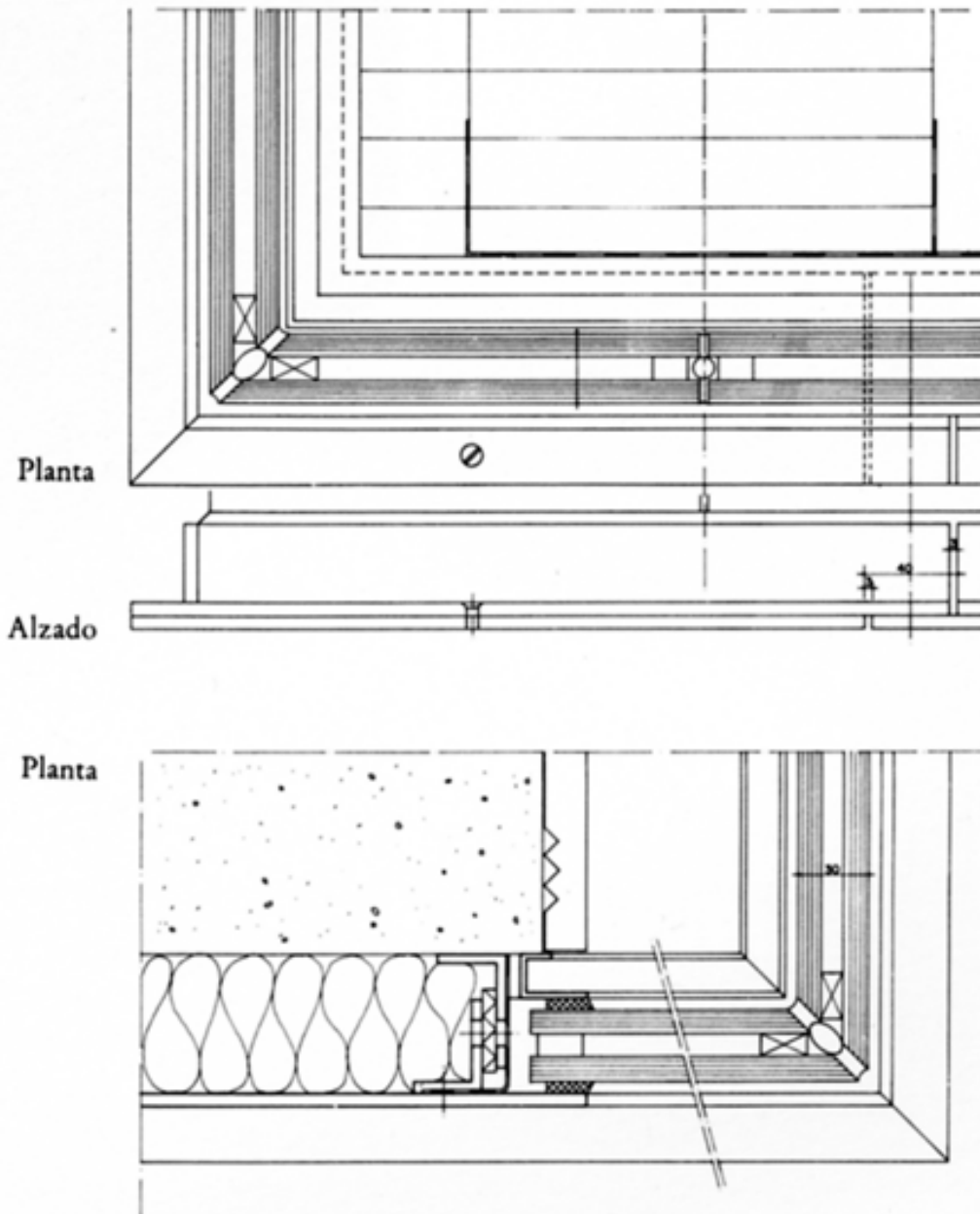


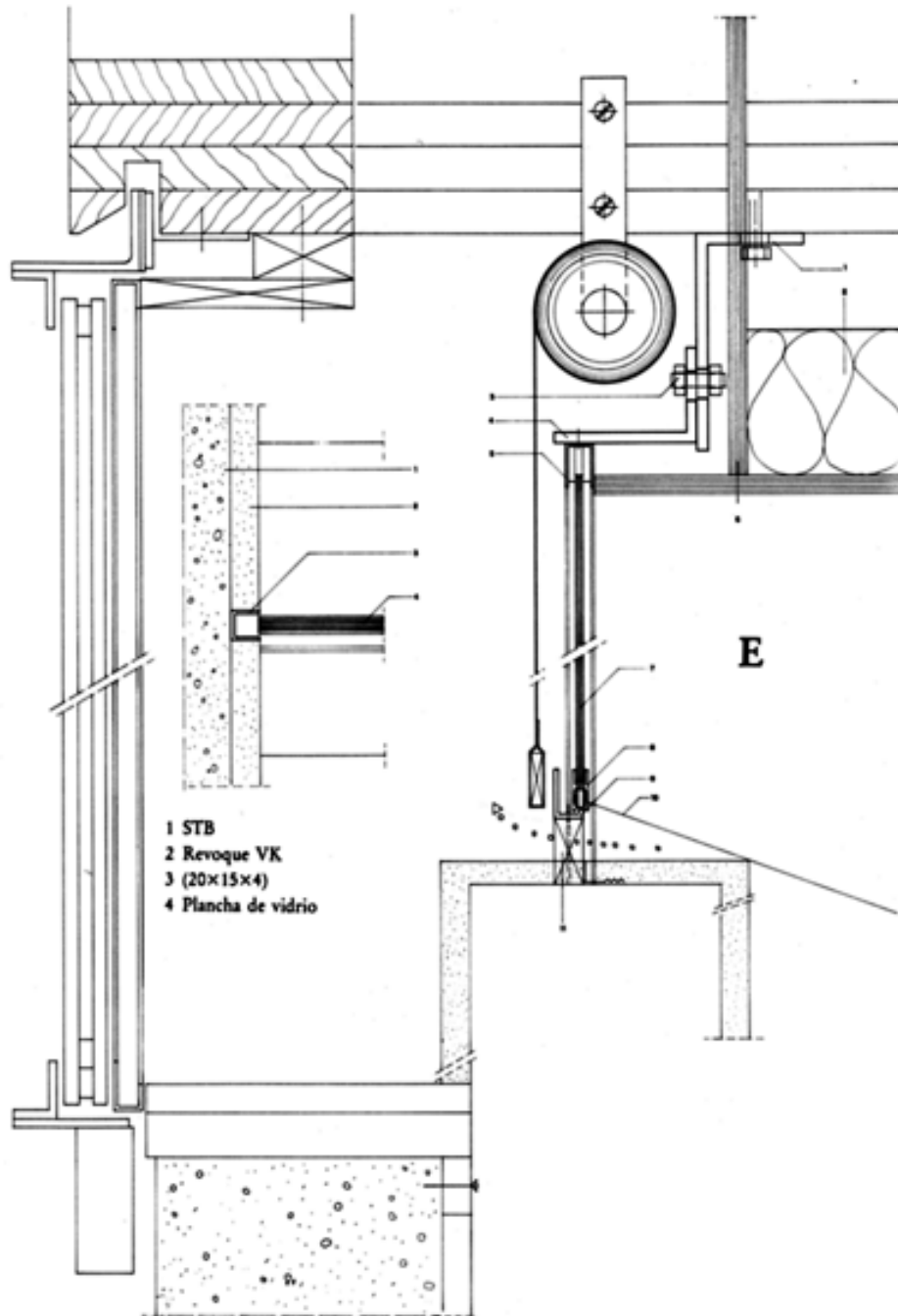






Detalle B en esquina





- 1 STB
- 2 Revoque VK
- 3 (20x15x4)
- 4 Plancha de vidrio

Detalle E / Detail E

- 1 Continuo (150x75x8)
- 2 Sistema de insonorización 10 cm. fibra mineral para mejorar las condiciones acústicas
- 3 LL
- 4 100x65x7 necesidades de estática
- 5 Estructura de vidrio
- 6 Planchas de yeso encartonado 12,5 mm.
- 7 Plancha de vidrio 6 mm. grabada
- 8 Soporte de puerta corredera
- 9 (34x20x3)
- 10 Angulo de visión
- 11 20x50 Pieza distanciadora de aluminio

